



Beschreibung

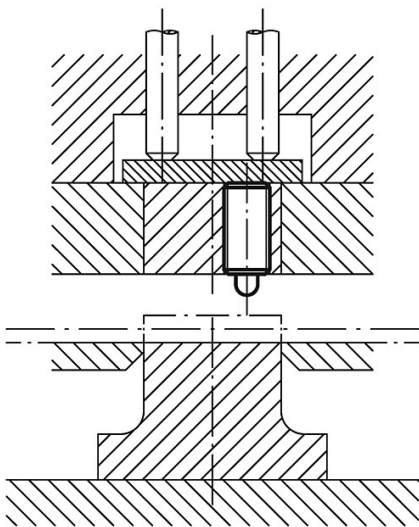
Werkstoff:

Hülse Stahl Festigkeitsklasse 5.8.
Druckbolzen aus Kunststoff.
Feder Federstahl Kl. D.

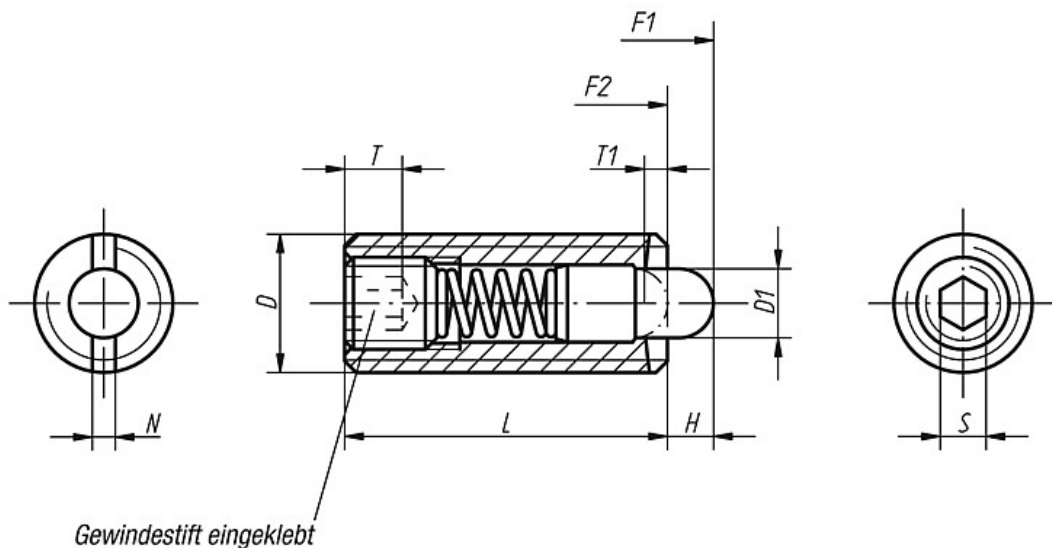
Ausführung:

brüniert.

Andrückstift in
einem Gesamtschnitt

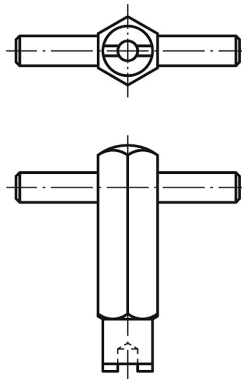


Zeichnungen



Zeichnungen

Montageschlüssel



Artikelübersicht

Bestellnummer	D	D1	L	H	T	T1	N	S	Federkraft Anfang F1 ca. N	Federkraft Ende F2 ca. N	Gewicht ca. g	Bestellnummer Montageschlüssel
03050-03	M3	1	10	1,5	1,5	1	0,4	0,7	0,5	3	0,35	03040-903
03050-04	M4	1,5	15	1,5	2	0,6	0,6	1,3	5	16	0,8	03040-904
03050-05	M5	2,4	18	2,3	2	0,8	0,8	1,5	6	20	1,3	03040-905
03050-06	M6	2,7	20	2,5	2,5	1	1	2	7	20	2,5	03040-906
03050-08	M8	3,5	22	3	3	1,4	1,2	2,5	9	35	6	03040-908
03050-10	M10	4	22	3	3,5	1,4	1,6	3	9	35	9	03040-910
03050-12	M12	6	28	4	5	2	2	4	10	55	16	03040-912
03050-16	M16	7,5	32	5	6	2,5	2,5	5	45	100	35	03040-916

Bestellnummer	D	D1	L	H	T	T1	N	S	Federkraft Anfang F1 ca. N	Federkraft Ende F2 ca. N	Gewicht ca. g	Bestellnummer Montageschlüssel
03050-104	M4	1,5	15	1,5	2	0,6	0,6	1,3	2	7	0,8	03040-904
03050-105	M5	2,4	18	2,3	2	0,8	0,8	1,5	3	10	1,3	03040-905
03050-106	M6	2,7	20	2,5	2,5	1	1	2	3	9	2,5	03040-906
03050-108	M8	3,5	22	3	3	1,4	1,2	2,5	4	16	6	03040-908
03050-110	M10	4	22	3	3,5	1,4	1,6	3	4	16	9	03040-910
03050-112	M12	6	28	4	5	2	2	4	5	27	16	03040-912
03050-116	M16	7,5	32	5	6	2,5	2,5	5	20	45	35	03040-916